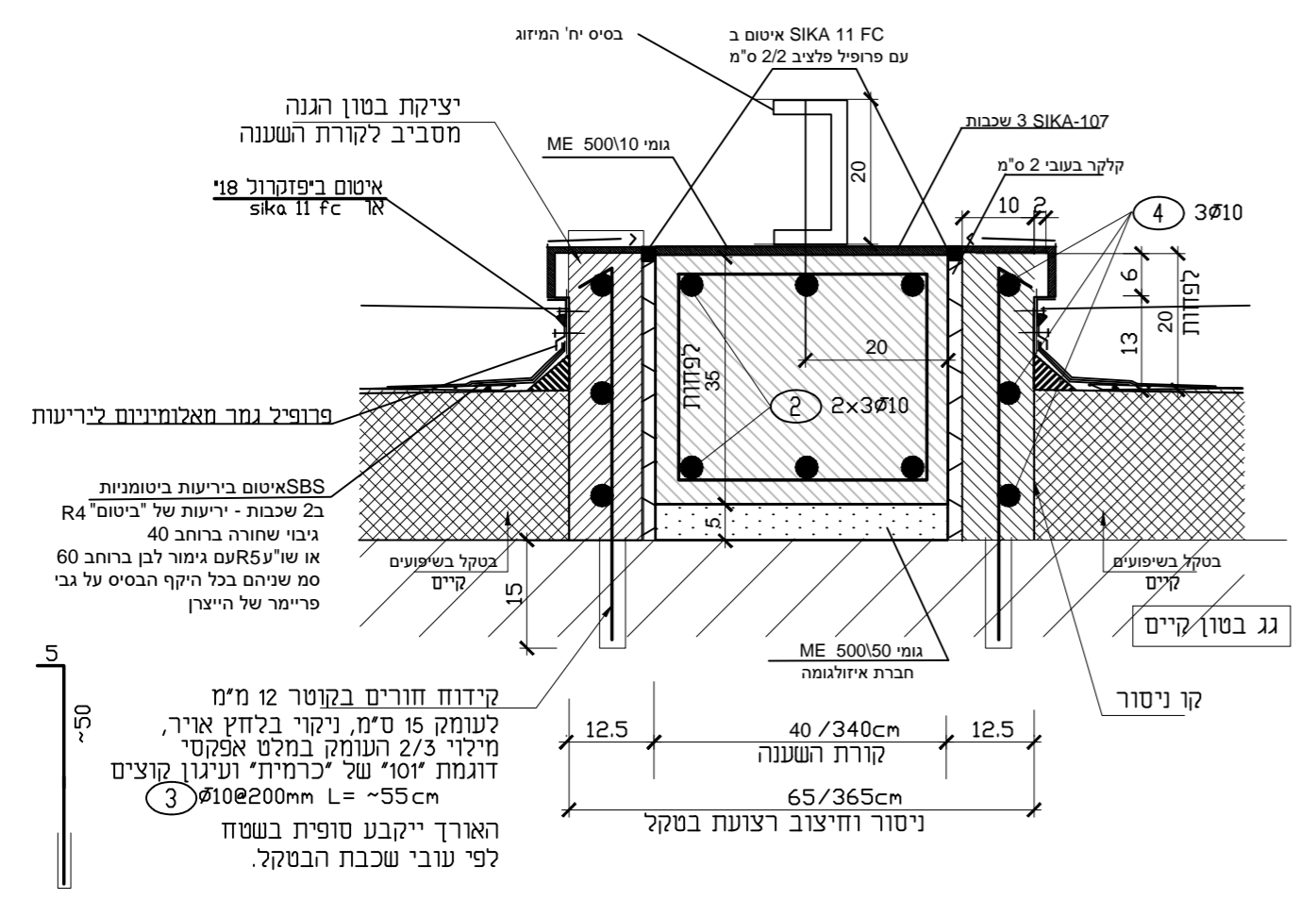


**פרט שביל בין בית הכנסת לאולם הספורט**  
 המיקום לפי תוכנית האדריכלות 1:25

**פרט שביל תעלות ניקוז**  
 המיקום לפי תוכנית האדריכלות 1:25

- תוכנית זאת יש לקרוא ביחד עם תוכנית האדריכלות.  
 - מפלסים ומיקום - לפי אדריכלות.



**פרט קורות השענה ליחי מ"א**  
 המיקום לפי תוכנית האדריכלות 1:10

**הערות לבטון:**

- גובה ייחוס = ייקבע עם המפקח בשטח.
- סוג הבטון 'ב-30', עם דרגת חשיפה 3.
- אשפרה ע"י כיסוי ביריעות יוטה מורטבות במים למשך 4 ימים.

20.03.22	אלכס	אנדי	לביצוע	0
29.12.21	אלכס	אנדי	למכרז	P2
26.12.21	אלכס	אנדי	לאישור לפני מכרז	P1
הוצאה	תאור	שרטט	אישר	תאריך

**אלכס - הנדסה אזרחית**  
 רח לאון בלום 46 חזיפה \* 33855  
 טל 04-8371245 \* נייד 052-2943102  
 alexro.civil.eng@gmail.com; 2'RTT

**ביהם תחכמוני- חדרה**  
 שיפוץ אולם ספורט

קו"מ: 1:10 1:25  
 מס': 21-1821-01  
 פרטי עבודות קונסטרוקציה