

הקרן לפיתוח חדרה
 ביה"ס תחכמוני - חדרה

רשימת_נגרות

| תפוצה | מהות השינויים | תאריך | הוצאה |
|-----------------------|---------------|---------|----------|
| משיח יועץ אקוסטיקה | | | P1 |
| | | | P1 |
| לכל היועצים | | | P2 |
| לכל היועצים | | 10.2.22 | לביצוע 0 |

אודד רוזנטל

אדריכל ומתכנן ערים

רח' הנאמנים 22 ת.ד. 9283 חיפה 1092
 04-8507041 פקס. 04-8510366 טל

3 דפים

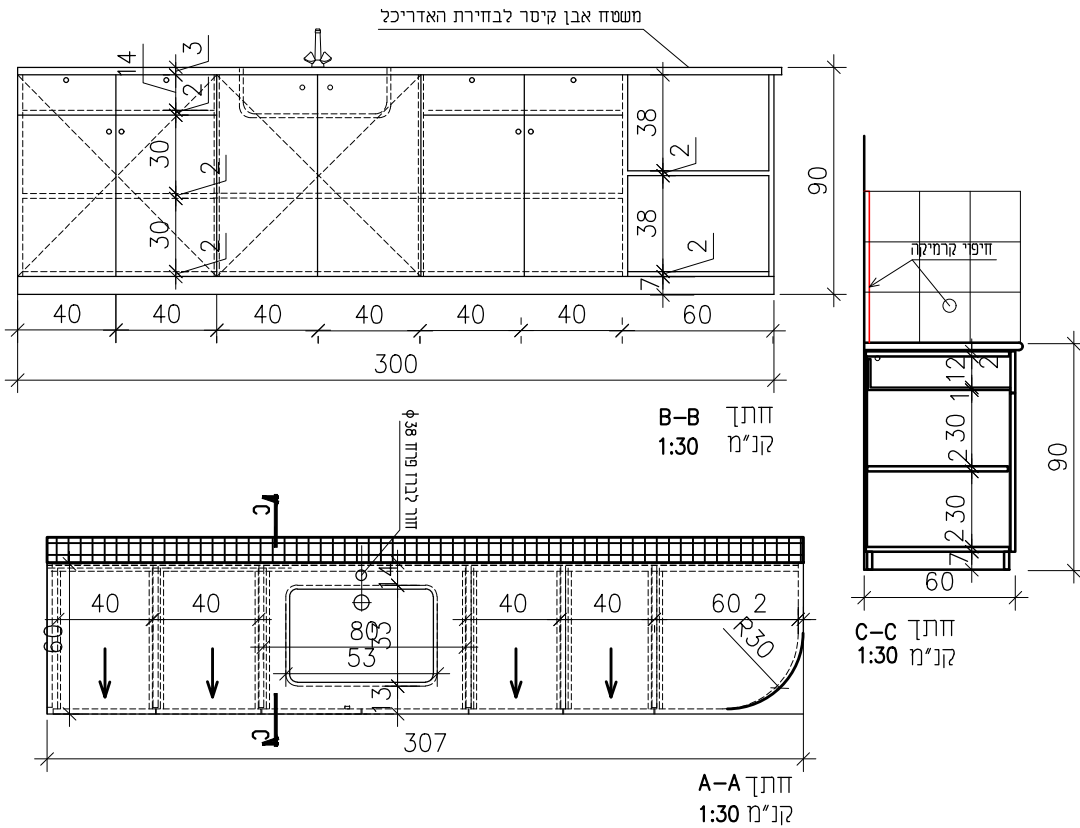
רשימת נגרות

הערות כלליות

הגוונים לפי בחירת האדריכל

1. על המבצע לבדוק את מידות הפתחים באתר הבניין.
במקרה של אי התאמה, יש לפנות לעורך התכנית לבירור.
2. מיקום הפתחים וכיווני פתיחת הכנפיים ראה תכנית עבודה מאושרת.
3. הפרזול מתוצרת "אלום" או שווה-ערך ולפי בחירת האדריכל.
4. הגוונים לפי בחירת האדריכל
5. אין לצבוע כולל "גרונד" את חלקי נגרות המיועדים לצפוי פורמאיקה.
הפורמאיקה לפי בחירת האדריכל.
6. במחיצות גבס, בכל הדלתות יותקנו סנדלי ייצוב משקוף של "אורבונד" או שו"ע.

| | | |
|---|---------------------------------|----------|
| דף_מס' 3 | רשימת נגרות | מס יחידה |
| Arch. Oded Roser ARCHITECT & TOWN PLANNER 22, HAN'EMANIM ST. HAIFA, ISRAEL. Phone: 972-04-8510366 Fax: 972-04-8507041 E-mail: office@o-rosenthal.co.il | שם_העבודה: ביה"ס תחכמוני - חדרה | 3 |
| | הקרן לפיתוח חדרה | |



| | |
|---------------------|------|
| אדריכל אחראי | |
| עודד רוזנטל | |
| שרטט | בדק |
| רונית | עודד |
| קנ"מ | 1:30 |
| סה"כ | 1 |
| תאריך 03.02.22 | |
| תאריך שינוי 10.2.22 | |

| | |
|---|-------------------------|
| 1 | כמות |
| 300/60/90 | מידות |
| מטבחון - קומת קרקע | מיקום |
| ארון מטבח תחתון עשוי סיבית 307/60/90 ס"מ מחופה פורמייקה F.D בחוץ, בפנים מלמין, סוקל סנדוויץ'. כולל 4 מגירות, 4 דלתות, 4 מחיצות, 2 דפנות, 2 מדפים ומדף מעוגל | תאור |
| דוגמת GRASS או BLOOM או שר"ע | צירים מנעול פרזול |
| מנעולים במגירות "יעד פירזול" מס' 138 | |
| נירוסטה ברוזב 160 מ"מ לפי בחירת האדריכל | |
| מסילת מתכת של GRASS או BLOOM | |
| | זכוכית |
| פורמאיקה פנים וחץ, קנטים P.V.C 1.5 מ"מ עובי המסילות עבור המגירות ממתכת תוצרת "יעד פרזול" או שר"ע. | גמר |
| | פרט_בגיליון |
| המשטח - שיש "אבן קיסר" בעובי 2 ס"מ כולל פינות מעוגלות וחורים עבור הכיור והברזים, הגוון לבחירת האדריכל | הערות |